

Modüler Pişirme Ekipmanları
Elektrikli ızgara, fırçalanmış krom
kaplamalı çelik pişirme yüzeyi, 400 mm,
eğimli, termostatik kontrol, kazıyıcı dahil

SIRA # _____

MODEL # _____

ADI # _____

SIS # _____

AIA # _____



371328
(E7IINDAOMCA)

Endüstriyel Elektrikli ızgara, fırçalanmış krom kaplamalı çelik pişirme yüzeyi, 400 mm, yatay, termostatik kontrol, kazıyıcı dahil

Ana Özellikler

- Cihazlar önü açık alt dolap, köprü suportları veya konsol sistemi üzerine monte edilir.
- Pişirme tablasının üzerindeki yağ, geniş drenaj deliğinden tablanın altındaki 1 litrelik yağ kollektörüne akar.
- Opsiyonel aksesuar olarak büyük yağ konteynırı setüstü ünitelerini altına, alt dolabın üstüne monte edilir.
- Emniyet termostatu ve termostatik kontrol.
- Pişirme pleytinin arka ve yanlarında kaynaklı paslanmaz çelik siperlikler. Siperlikler kolayca temizlenebilir.
- Suya karşı koruma sınıfı: IPX4.
- Ön tarafta pişirme alanı.
- Sıcaklık aralığı 120° - 280°C' arasında ayarlanabilir.
- Nervürlü fırçalanmış krom yüzey çizilmelere karşı oldukça dayanıklıdır ve gün sonunda temizlik işlemlerini kolaylaştırır.
- Düz pleyt için standart olarak kazıyıcı dahildir.
- Infraruj ısıtıcılar pişirme yüzeyinin hemen altına monte edilmiştir.
- Alt dolap, köprü suportu veya konsol sistemi üzerine monte edilebilir.

Konstruksiyon

- Pişirme yüzeyi tümüyle düzdür.
- Tüm dış paneller Scotch Brite yüzey işlemeli paslanmaz çeliktendir.
- Tek parça, preslenmiş, 1.5 mm kalınlıkta üst tabla paslanmaz çeliktir.
- Model, üniteler arasında boşluk ve kir birikmesini önlemek için sıfır birleşim sağlayan dik açılı yan kenarlara sahiptir.
- En iyi ızgara deneyimi ve kullanım kolaylığı için 12 mm fırça kaplama krom pişirme yüzeyi.

Onay: _____

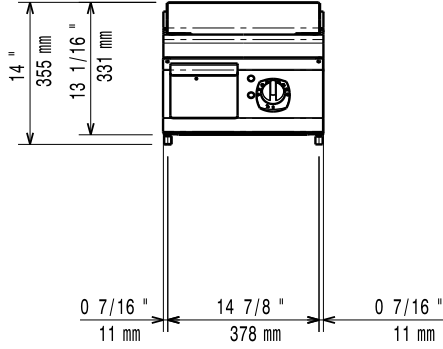
Dahil Aksesuarlar

- 1 Düz ızgara için spatula - PNC 164255
700&900XP
- 1 Yatay pleytli ızgara için stoper - PNC 206296
900XP

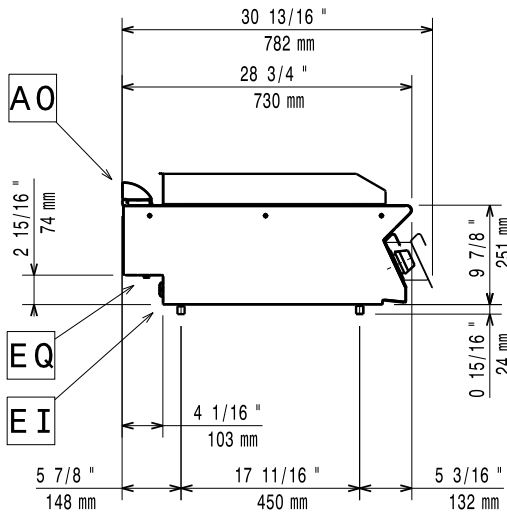
Opsiyonel Aksesuarlar

- Düz ızgara için spatula - 700&900XP PNC 164255
- Birleşme yerleri için kapama kiti - PNC 206086
700&900XP
- Köprü tipi montaj suportu - 800 mm - PNC 206137
700&900XP
- Köprü tipi montaj suportu - 1000 mm - PNC 206138
700&900XP
- Köprü tipi montaj suportu - 1200 mm - PNC 206139
700&900XP
- Köprü tipi montaj suportu - 1400 mm - PNC 206140
700&900XP
- Köprü tipi montaj suportu - 1600 mm - PNC 206141
700&900XP
- Beton baza için ön tekmelik - 1200 mm PNC 206151
- 700&900XP
- Köprü tipi montaj suportu - 400 mm - PNC 206154
700&900XP
- Baca tipi sırt 400 mm - 700&900XP PNC 206303
- Yan korkuluk, sağ ve sol yanlar için - PNC 206307
700 Line
- Arka korkuluk 800mm- Marin PNC 206308
- Set üstü ızgara için yağ kollektörü kiti PNC 206346
(kılavuz rayları ve drenaj borusu dahil)
- 700&900XP
- Egzost bacası için ince delikli baca PNC 206400
ağız, 400mm-700&900XP
- 700 serisi set üstü ızgara (yatay pişirme PNC 206453
yüzeyli) için durdurucu
- Izgaralar için kapak PNC 206455
- Ön korkuluk - 400 mm - 700&900XP PNC 216046
- Ön korkuluk - 800 mm - 700&900XP PNC 216047
- Ön korkuluk - 1200 mm - 700&900XP PNC 216049
- Ön korkuluk - 1600 mm - 700&900XP PNC 216050
- Geniş korkuluk (tabak rafı) 400 mm - PNC 216185
700&900XP
- Geniş korkuluk (tabak rafı) 800 mm - PNC 216186
700&900XP
- 2 yan kapama paneli H=250, d=700 - PNC 216277
700XP

Ön

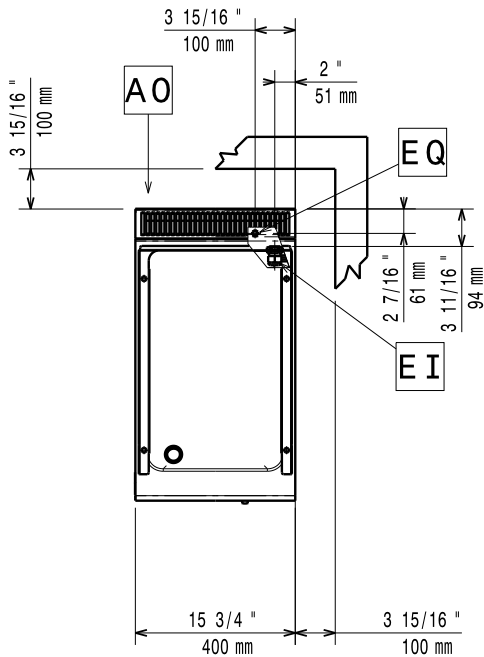


Yan



EI = Elektrik bağlantısı
 EQ = Topraklama vidası

Üst



Elektrik:

Voltaj:	400 V/3 ph/50/60 Hz
Öngörülen:	380-400V 3- 50/60Hz
Elektrik gücü max:	4.2 kW
Toplam Watt:	4.2 kW

Temel bilgiler:

If appliance is set up or next to or against temperature sensitive furniture or similar, a safety gap of approximately 150 mm should be maintained or some form of heat insulation fitted.

MIN. çalışma sıcaklığı:	120 °C
MAX. çalışma sıcaklığı:	280 °C
Dış boyutlar, Genişlik:	400 mm
Dış boyutlar, Derinlik:	730 mm
Dış boyutlar, Yükseklik:	250 mm
Net ağırlık:	40 kg
Ambalajlı ağırlık:	41 kg
Ambalaj yüksekliği:	530 mm
Ambalaj genişliği:	460 mm
Ambalaj derinliği:	820 mm
Ambalajlı hacim:	0.2 m ³
Pişirme yüzeyi genişliği:	330 mm
Pişirme yüzeyi derinliği:	540 mm